

# Original MC4-Evo 2

**Erneuerbare Energien | Solar Photovoltaics**

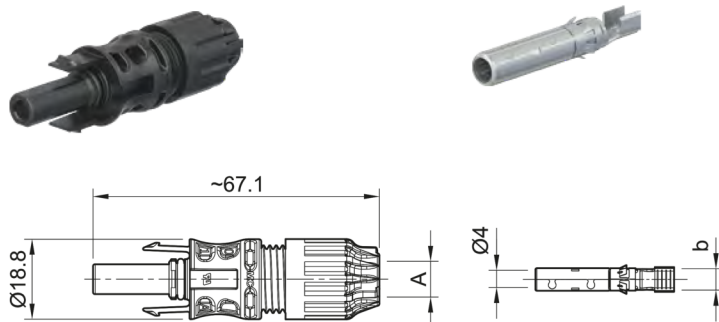
DE



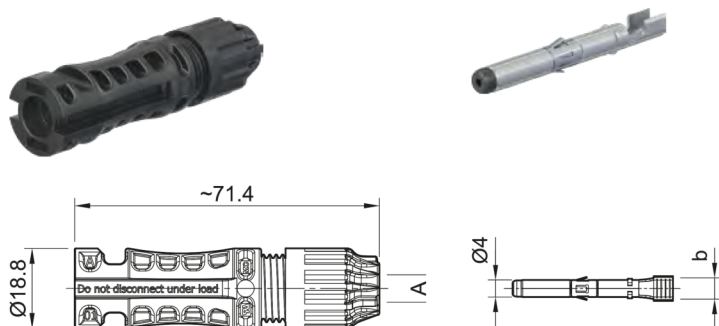
# Kabelkupplungsbuchse, -stecker MC4-Evo 2

Kabelkupplungsbuchse und -stecker als Einzelteil (inklusive Isolierteil)

PV-KBT4-EVO 2A/...



PV-KST4-EVO 2A/...



Verschlusskappen siehe Katalog Werkzeuge und Zubehör, Seite 21

Werkzeuge siehe Katalog Werkzeuge und Zubehör, Seite 4 – 16

[www.staubli.com/re-downloads.html](http://www.staubli.com/re-downloads.html) → Deutsch → Katalog → Werkzeuge und Zubehör



Montageanleitung siehe MA298

[www.staubli.com/re-downloads.html](http://www.staubli.com/re-downloads.html) → Deutsch → Montageanleitungen → MA298

International zertifiziert gemäß IEC, UL, JET und cTÜVus. Für 1500 V DC (IEC, JET), 1500 V DC (UL) uneingeschränkt zugelassen. Die Qualität und Langlebigkeit der MULTILAM-

Technologie hat sich seit 2004 viele hundert Millionen Mal bewährt. Geeignet für alle klimatischen Umgebungen dank UV-Beständigkeit, Ammoniakbeständigkeit und

hoher IP-Schutzart. Feldmontage oder vormontierter Steckverbinder, Verwendung der Standard-Crimpzange möglich. Steckkompatibel mit der MC4-Steckverbinderfamilie.

Technische Daten	
Steckverbindersystem	Ø 4 mm
Umgebungstemperaturbereich	-40 °C...+85 °C (IEC/UL)
Temperaturbereich, Transport/Lagerung	-30 °C/+60 °C
Relative Luftfeuchtigkeit, Transport/Lagerung	< 70 %
Obere Grenztemperatur	115 °C (IEC)
Schutzart, gesteckt	IP65/IP68 (1 m, 1 h)
Schutzart, ungesteckt	IP2X
Überspannungskategorie	III
Kontaktwiderstand der Steckverbinder	< 0,2 mΩ
Verriegelungssystem	Locking type
Klasse (IEC)	II
Kontaktsystem	MULTILAM
Anschlussart	Crimpanschluss
Warnung	Nicht unter Last trennen
Kontaktmaterial	Kupfer, verzinkt
Isolationsmaterial	PA
Flammklasse	UL94-V0
Ammoniakbeständigkeit (TÜV Rheinland zertifiziert nach 2 PFG 1911/03.2011)	Q60139020-0001
TÜV-Rheinland zertifiziert nach IEC 62852:2014+Amd.1:2020	R 60127169
UL-anerkannte Komponente nach UL 6703	E343181
Maximale Höhe über dem Meeresspiegel für den Betrieb	5000 m
Temperaturbereich gemäß IEC TS 63126	Stufe 2

# Kabelkupplungsbuchse, -stecker MC4-Evo 2

Kabelkupplungsbuchse und -stecker als Einzelteil (inklusive Isolierteil)

Bestell-Nr.	Typ	Buchse	Stecker	Außendurchmesser des Kabels	Breite der Crimpöffnung	IEC 62852			UL 6703			Zulassungen				
						mm <sup>2</sup>	DC V	A	AWG	DC V	A	TÜV Rheinland	UR			
														A (mm)	b (mm)	
32.0310P0001	PV-KBT4-EVO 2A/2.5I	x		4,7-6,4	4	2,5	1500	39				x	x			
									14	1500	30					
32.0311P0001	PV-KST4-EVO 2A/2.5I		x	4,7-6,4	4	2,5	1500	39				x	x			
									14	1500	30					
32.0312P0001	PV-KBT4-EVO 2A/2.5X	x		5,9-7,3	4	2,5	1500	39				x	x			
									14	1500	30					
32.0313P0001	PV-KST4-EVO 2A/2.5X		x	5,9-7,3	4	2,5	1500	39				x	x			
									14	1500	30					
32.0314P0001	PV-KBT4-EVO 2A/2.5II	x		6,4-8,4	4	2,5	1500	39				x	x			
									14	1500	30					
32.0315P0001	PV-KST4-EVO 2A/2.5II		x	6,4-8,4	4	2,5	1500	39				x	x			
									14	1500	30					
32.0316P0001	PV-KBT4-EVO 2A/6I	x		4,7-6,4	5,8	4	1500	45				x	x			
									6	1500	53					
														12	1500	35
														10	1500	50
32.0317P0001	PV-KST4-EVO 2A/6I		x	4,7-6,4	5,8	4	1500	45				x	x			
									6	1500	53					
														12	1500	35
														10	1500	50
32.0318P0001	PV-KBT4-EVO 2A/6X	x		5,9-7,3	5,8	4	1500	45				x	x			
									6	1500	53					
														12	1500	35
														10	1500	50
32.0319P0001	PV-KST4-EVO 2A/6X		x	5,9-7,3	5,8	4	1500	45				x	x			
									6	1500	53					
														12	1500	35
														10	1500	50

## Hinweis:

Detaillierte Informationen zur passenden Kabelverschraubung entnehmen Sie bitte der MA298.