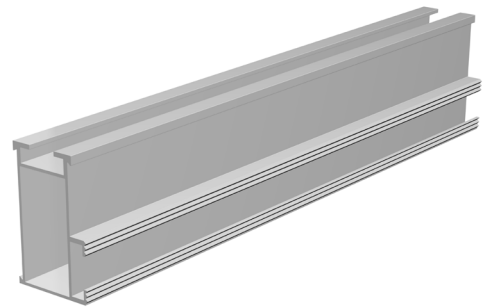



**Technical Data/ Technische Daten**
**Rail ST-AK 13 60 l=3150 mm**
*ST-AK 13 60 l=3150 mm*
**description/ Artikelbezeichnung:**

Rail ST-AK 13 60 l=3150 mm/ST-AK 13 60 l=3150 mm

**art.-no./ Artikelnummer:**

30-113-031


**Product Data/ Artikeldaten:**

material identification/Werkstoffbezeichnung:

 EN AW-6063 T6  
 (EN AW-AIMg0,7Si)

**static values/ Statische Werte:**

$I_x$	=	14,622 cm <sup>4</sup>
$I_y$	=	4,999 cm <sup>4</sup>
$W_x$	=	4,815 cm <sup>3</sup>
$W_y$	=	2,562 cm <sup>3</sup>
A	=	3,151 cm <sup>2</sup>

**general values/ Allgemeine Werte:**

width/Breite	=	37,40 mm
height/Höhe	=	60,00 mm
weight/Gewicht	=	2,678 kg
length/Länge	=	3150 mm

